

ZÁKAZNÍK:

WELLBUILD GROUP LIMITED

170 Midsummer Boulevard
MK9 1BP Milton Keynes
Mob.:
E-mail:

Adresa stavby:

Langholm
Katastrální území: -
Parcelní číslo: -

ZHOTOVITEL:

VEKRA s.r.o

Hlavní 456
250 89 Lázně Toušeň
IČ: 09433945
DIČ: CZ09433945

Kontaktní adresa:

Pavel Šustáček
Odborný konzultant
Zašová 660
756 51 Zašová
Mob.: 775 750 152
E-mail: pavel.sustacek@vekra.cz

Jediná certifikovaná záruka v ČR na dodávku oken, dveří a stínění na klíč.

VEKRA[®]
OKNA | DVEŘE

CERTIFIKÁT

OVĚŘENÁ ZÁRUKA VEKRA

- ✓ Výrobky VEKRA byly zkonstruovány v souladu s nejvyššími interními standardy VEKRA v unikátním konstrukčním software VEKRA
- ✓ Shoda výrobků VEKRA s technickou výrobní dokumentací byla zkontrolována specializovanými konstruktéry VEKRA
- ✓ Každý prvek VEKRA byl vyroben v souladu s konstrukčním řešením vyplývajícím ze smlouvy a ve shodě s výrobními předpisy VEKRA
- ✓ Každý výrobek VEKRA byl namontován v souladu se schváleným montážním předpisem VEKRA
- ✓ Konstrukční řešení VEKRA, výroba VEKRA a montáž VEKRA tvoří ucelené nedělitelné dílo, na které se vztahuje plná Záruka VEKRA podle definované interní normy
- ✓ VEKRA má interními předpisy nastavený systém a procesy, které respektují nároky zákazníka vzhledem k procesu řešení reklamací a jejich vymahatelnosti

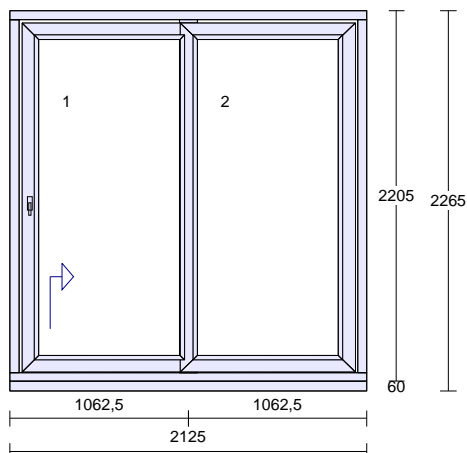
OVĚŘENO:



Všechny elementy (okna, dveře) jsou zobrazeny jen schematicky. Prvky jsou zobrazeny z pohledu z interiéru, pro orientaci otevírání.

Pozice: 1**Množství: 1 ks**

Profil: HS_EVO2
 Barva venku: **Anthrazitgrau 55[^]**
 Barva uvnitř: **bílá**
 Rám: rám HS portál schéma A
 Křídlo: křídlo HS portál sch. A - posuvné,
 křídlo HS portál sch. A - pevné
 Sloupek: HS pseudosloupek schema A
 Rozšíření: podklad pod práh HS 60 mm
 Výplň: 2 * 4 Planibel Top N+ /14/ 4 Float /14/ 4
 Planibel Top N+, Arg., Ug 0.60, Rw(skla) 33
 dB
 Výplň tl.: 2 * 40.0 mm
 Kování: **Pole + název otvírky:**
 1 HS CU Levý
 2 HS CU FIX
 Kotvení: na vruty - H
 Odvodnění: dolů
 Hmotnost kg: 243
 Uw: 0.93



Poznámka k pozici: :
 Provedení s nulovým prahem (5 mm).
 Podkladní profil 60 mm jen pro přepravu.

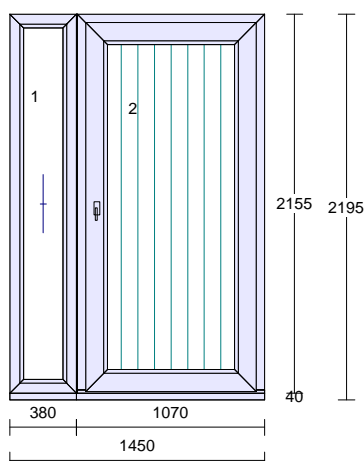
Je překročen poměr stran 2:1.
 Křídlo je moc úzké a vysoké, možné ztížené otevírání.
 Při této výšce by měl být HS portál široký 2127 mm.

Cena za kus: Cena celkem:

Klika-mušle pro HS portál TYP 03, nerez

Pozice: 2**Množství: 1 ks**

Profil: PRIMA
 Barva venku: **Anthrazitgrau 55[^]**
 Barva uvnitř: **bílá**
 Rám: rám široký,
 rám vchodový standard
 Křídlo: bez křídla,
 křídlo vchodové
 Spojka: Spoj 6mm s výzt., nos uvnitř
 Rozšíření: rastrový PURENIT pod rám a práh, 31-
 79/60mm
 Výplň: 4 Planibel Top N+ /14/ 4 Float /14/ 4 Planibel
 Top N+, Arg., Ug 0.60, Rw(skla) 33 dB,
 panel Lamela A
 Výplň tl.: 2 * 40.0 mm
 Kování: **Pole + název otvírky:**
 1 pevně v rámu
 2 VD pravé dovnitř otv.
 Kotvení: na vruty - H+D+L+P
 Odvodnění: dopředu
 Hmotnost kg: 134
 Uw: 0.00



Poznámka k pozici: :
 Dole Purenit 40 mm.

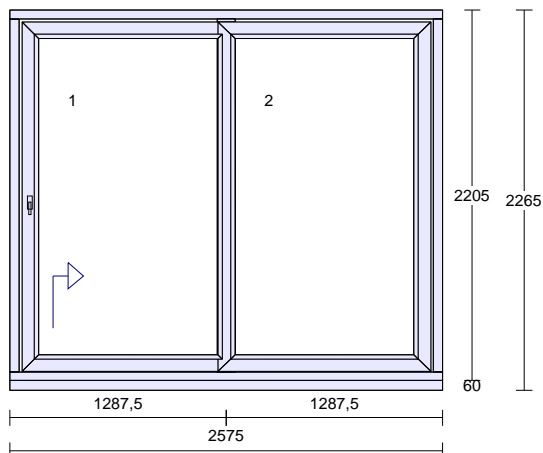
Cena za kus: Cena celkem:

Dveřní panel VP Trend
 Koule / klika s krytím TYP 03, nerez 79-85
 - vložka 100/45/55 5kl
 Sjednocení zám.vložek 3.st.

Pozice: 3

Množství: 1 ks

Profil: HS_EVO2
 Barva venku: **Anthrazitgrau 55[^]**
 Barva uvnitř: **bílá**
 Rám: rám HS portál schéma A
 Křídlo: křídlo HS portál sch. A - posuvné,
 křídlo HS portál sch. A - pevné
 Sloupek: HS pseudosloupek schéma A
 Rozšíření: podklad pod práh HS 60 mm
 Výplň: 2 * 4 Planibel Top N+ /14/ 4 Float /14/ 4
 Planibel Top N+, Arg., Ug 0.60, Rw(skla) 33 dB
 Výplň tl.: 2 * 40.0 mm
 Kování: **Pole + název otvírky:**
 1 HS CU Levý
 2 HS CU FIX
 Kotvení: na vruty - H
 Odvodnění: dolů
 Hmotnost kg: 281
 Uw: 0.90



Poznámka k pozici: :
 Provedení s nulovým prahem (5 mm).
 Podkladní profil 60 mm jen pro přepravu.

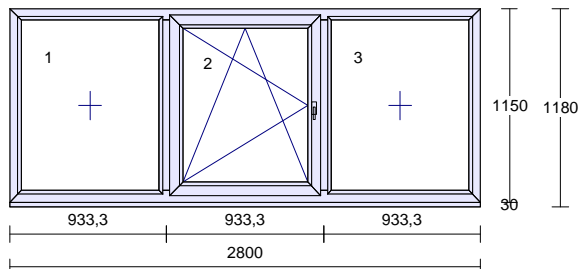
Cena za kus: Cena celkem:

Klika-mušle pro HS portal TYP 03, nerez

Pozice: 4

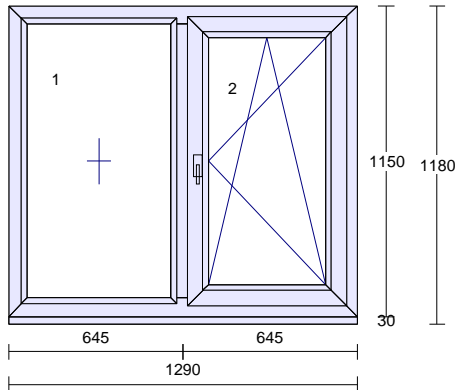
Množství: 1 ks

Profil: PRIMA
 Barva venku: **Anthrazitgrau 55[^]**
 Barva uvnitř: **bílá**
 Rám: rám standard
 Křídlo: 2 * bez křídla,
 křídlo standard
 Sloupek: 2 * sloupek/příčka 90mm
 Rozšíření: podkl.prof.30 mm
 Výplň: 3 * 4 Planibel Top N+ /14/ 4 Float /14/ 4
 Planibel Top N+, Arg., Ug 0.60, Rw(skla) 33 dB
 Výplň tl.: 3 * 40.0 mm
 Kování: **Pole + název otvírky:**
 1 pevně v rámu
 2 otevíravé sklopné levé
 3 pevně v rámu
 Param.kování: **Název parametru:** **Hodnota:**
 Typ kování **SKRYTÉ Axxen24+**
 Kotvení: na vruty - H+D+L+P
 Odvodnění: dolů
 Hmotnost kg: 116
 Uw: 0.93



Cena za kus: Cena celkem:

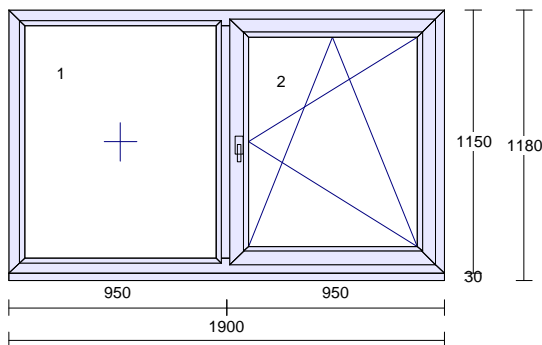
Okenní klika TYP 03, nerez

Pozice: 5**Množství: 1 ks**

Profil:	PRIMA
Barva venku:	Anthrazitgrau 55[^]
Barva uvnitř:	bílá
Rám:	rám standard
Křídlo:	bez křídla, křídlo standard
Sloupek:	sloupek/příčka 90mm
Rozšíření:	podkl.prof.30 mm
Výplň:	2 * 4 Planibel Top N+ /14/ 4 Float /14/ 4 Planibel Top N+, Arg., Ug 0.60, Rw(skla) 33 dB
Výplň tl.:	2 * 40.0 mm
Kování:	Pole + název otvírky: 1 pevně v rámu 2 otevíravé sklopné pravé
Param.kování:	Název parametru: Typ kování Hodnota: SKRYTÉ Axxen24+
Kotvení:	na vruty - H+D+L+P
Odvodnění:	dolů
Hmotnost kg:	56
Uw:	1.0

Cena za kus: Cena celkem:

Okenní klika TYP 03, nerez

Pozice: 6**Množství: 1 ks**

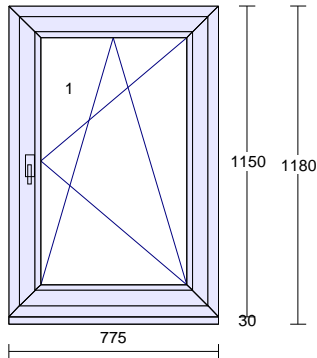
Profil:	PRIMA
Barva venku:	Anthrazitgrau 55[^]
Barva uvnitř:	bílá
Rám:	rám standard
Křídlo:	bez křídla, křídlo standard
Sloupek:	sloupek/příčka 90mm
Rozšíření:	podkl.prof.30 mm
Výplň:	2 * 4 Planibel Top N+ /14/ 4 Float /14/ 4 Planibel Top N+, Arg., Ug 0.60, Rw(skla) 33 dB
Výplň tl.:	2 * 40.0 mm
Kování:	Pole + název otvírky: 1 pevně v rámu 2 otevíravé sklopné pravé
Param.kování:	Název parametru: Typ kování Hodnota: SKRYTÉ Axxen24+
Kotvení:	na vruty - H+D+L+P
Odvodnění:	dolů
Hmotnost kg:	80
Uw:	0.94

Cena za kus: Cena celkem:

Okenní klika TYP 03, nerez

Pozice: 7**Množství: 1 ks**

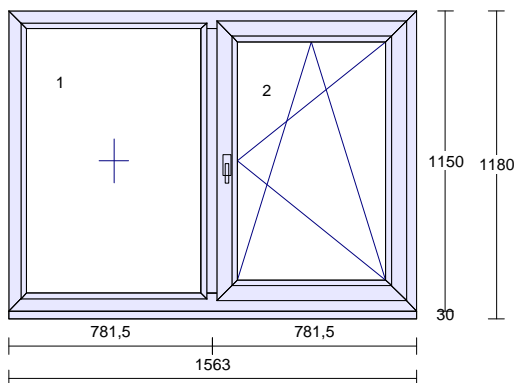
Profil: PRIMA
 Barva venku: Anthrazitgrau 55^
 Barva uvnitř: bílá
 Rám: rám standard
 Křídlo: křídlo standard
 Rozšíření: podkl.prof.30 mm
 Výplň: 4 Planibel Top N+ /14/ 4 Float /14/ 4 Planibel Top N+, Arg., Ug 0.60, Rw(skla) 33 dB
 Výplň tl.: 40.0 mm
 Kování: **Pole + název otvírky:**
 1 otevíravé sklopné pravé
 Param.kování: **Název parametru: Hodnota:**
 Typ kování **SKRYTÉ Axxen24+**
 Kotvení: na vruty - H+D+L+P
 Odvodnění: dolů
 Hmotnost kg: 35
 Uw: 1.0

Cena za kus: Cena celkem:

Okenní klika TYP 03, nerez

Pozice: 8**Množství: 1 ks**

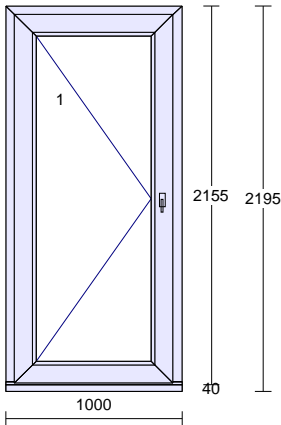
Profil: PRIMA
 Barva venku: Anthrazitgrau 55^
 Barva uvnitř: bílá
 Rám: rám standard
 Křídlo: bez křídla,
 křídlo standard
 Sloupek: sloupek/příčka 90mm
 Rozšíření: podkl.prof.30 mm
 Výplň: 2 * 4 Planibel Top N+ /14/ 4 Float /14/ 4 Planibel Top N+, Arg., Ug 0.60, Rw(skla) 33 dB
 Výplň tl.: 2 * 40.0 mm
 Kování: **Pole + název otvírky:**
 1 pevně v rámu
 2 otevíravé sklopné pravé
 Param.kování: **Název parametru: Hodnota:**
 Typ kování **SKRYTÉ Axxen24+**
 Kotvení: na vruty - H+D+L+P
 Odvodnění: dolů
 Hmotnost kg: 67
 Uw: 0.98

Cena za kus: Cena celkem:

Okenní klika TYP 03, nerez

Pozice: 9**Množství: 1 ks**

Profil:	PRIMA
Barva venku:	Anthrazitgrau 55[^]
Barva uvnitř:	bílá
Rám:	rám vchodový standard
Křídlo:	křídlo vchodové
Rozšíření:	rastrový PURENIT pod rám a práh, 31-79/60mm
Výplň:	4 Planibel Top N+ /14/ 4 Float /14/ 4 Planibel Top N+, Arg., Ug 0.60, Rw(skla) 33 dB
Výplň tl.:	40.0 mm
Kování:	Pole + název otvírky: 1 VD levé dovnitř otv.
Kotvení:	na vruty - H+D+L+P
Odvodnění:	dopředu
Hmotnost kg:	94
Uw:	1.1

Cena za kus: Cena celkem:

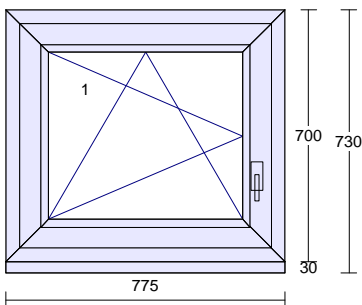
Klika / klika s krytím TYP 03, nerez 79-85

- vložka 100/45/55 5kl

Sjednocení zám.vložek 3.st.

Pozice: 10**Množství: 1 ks**

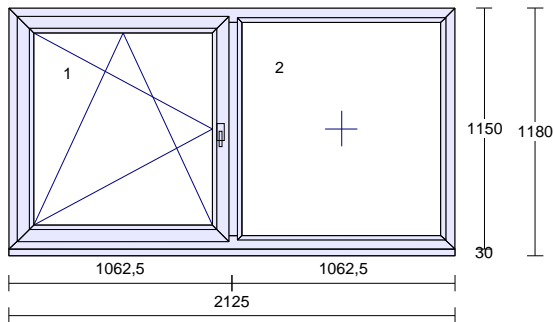
Profil:	PRIMA
Barva venku:	Anthrazitgrau 55[^]
Barva uvnitř:	bílá
Rám:	rám standard
Křídlo:	křídlo standard
Rozšíření:	podkl.prof.30 mm
Výplň:	4 Planibel Top N+ /14/ 4 Float /14/ 4 Planibel Top N+, Arg., Ug 0.60, Rw(skla) 33 dB
Výplň tl.:	40.0 mm
Kování:	Pole + název otvírky: 1 otevíravé sklopné levé
Param.kování:	Název parametru: Hodnota: Typ kování SKRYTÉ Axxen24+
Kotvení:	na vruty - H+D+L+P
Odvodnění:	dolů
Hmotnost kg:	22
Uw:	1.1

Cena za kus: Cena celkem:

Okenní klika TYP 03, nerez

Pozice: 11

Množství: 1 ks



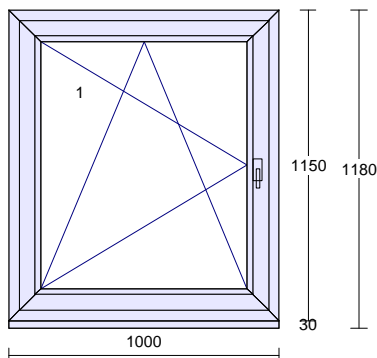
Profil:	PRIMA
Barva venku:	Anthrazitgrau 55[^]
Barva uvnitř:	bílá
Rám:	rám standard
Křídlo:	křídlo standard, bez křídla
Sloupek:	sloupek/příčka 90mm
Rozšíření:	podkl.prof.30 mm
Výplň:	2 * 4 Planibel Top N+ /14/ 4 Float /14/ 4 Planibel Top N+, Arg., Ug 0.60, Rw(skla) 33 dB
Výplň tl.:	2 * 40.0 mm
Kování:	Pole + název otvírky: 1 otevíravé sklopné levé 2 pevně v rámu
Param.kování:	Název parametru: Hodnota: Typ kování SKRYTÉ Axxen24+
Kotvení:	na vruty - H+D+L+P
Odvodnění:	dolů
Hmotnost kg:	89
Uw:	0.93

Cena za kus: Cena celkem:

Okenní klika TYP 03, nerez

Pozice: 12

Množství: 1 ks



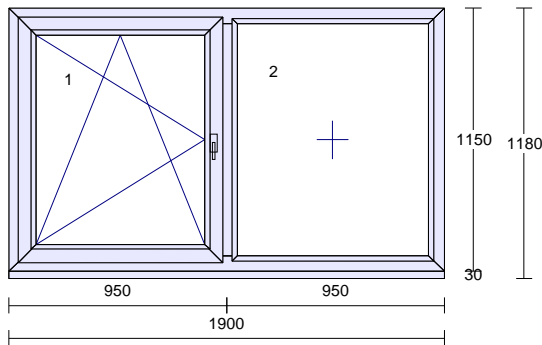
Profil:	PRIMA
Barva venku:	Anthrazitgrau 55[^]
Barva uvnitř:	bílá
Rám:	rám standard
Křídlo:	křídlo standard
Rozšíření:	podkl.prof.30 mm
Výplň:	4 Planibel Top N+ /14/ 4 Float /14/ 4 Planibel Top N+, Arg., Ug 0.60, Rw(skla) 33 dB
Výplň tl.:	40.0 mm
Kování:	Pole + název otvírky: 1 otevíravé sklopné levé
Param.kování:	Název parametru: Hodnota: Typ kování SKRYTÉ Axxen24+
Kotvení:	na vruty - H+D+L+P
Odvodnění:	dolů
Hmotnost kg:	44
Uw:	0.99

Cena za kus: Cena celkem:

Okenní klika TYP 03, nerez

Pozice: 13

Množství: 1 ks



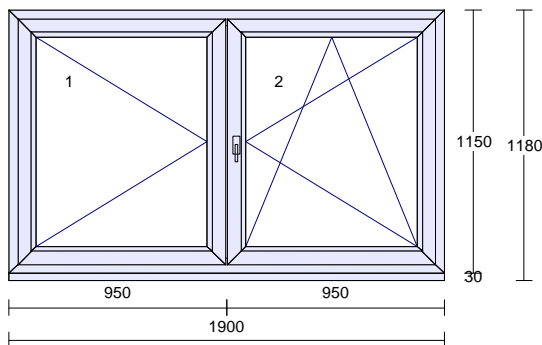
Profil:	PRIMA
Barva venku:	Anthrazitgrau 55[^]
Barva uvnitř:	bílá
Rám:	rám standard
Křídlo:	křídlo standard, bez křídla
Sloupek:	sloupek/příčka 90mm
Rozšíření:	podkl.prof.30 mm
Výplň:	2 * 4 Planibel Top N+ /14/ 4 Float /14/ 4 Planibel Top N+, Arg., Ug 0.60, Rw(skla) 33 dB
Výplň tl.:	2 * 40.0 mm
Kování:	Pole + název otvírky: 1 otevíravé sklopné levé 2 pevně v rámu
Param.kování:	Název parametru: Typ kování Hodnota: SKRYTÉ Axxen24+
Kotvení:	na vruty - H+D+L+P
Odvodnění:	dolů
Hmotnost kg:	80
Uw:	0.94

Cena za kus: Cena celkem:

Okenní klika TYP 03, nerez

Pozice: 14

Množství: 1 ks



Profil:	PRIMA
Barva venku:	Anthrazitgrau 55[^]
Barva uvnitř:	bílá
Rám:	rám standard
Křídlo:	2 * křídlo standard
Rozšíření:	podkl.prof.30 mm
Výplň:	2 * 4 Planibel Top N+ /14/ 4 Float /14/ 4 Planibel Top N+, Arg., Ug 0.60, Rw(skla) 33 dB
Výplň tl.:	2 * 40.0 mm
Kování:	Pole + název otvírky: 1 otevíravé levé štulp 2 otevíravé sklopné pravé hlavní
Param.kování:	Název parametru: Typ kování Hodnota: SKRYTÉ Axxen24+
Kotvení:	na vruty - H+D+L+P
Odvodnění:	dolů
Hmotnost kg:	84
Uw:	0.99

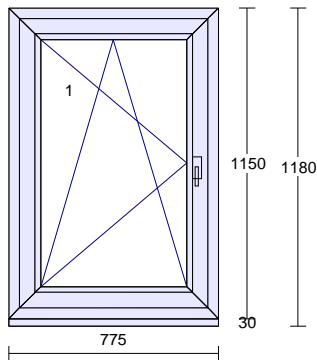
Cena za kus: Cena celkem:

Okenní klika TYP 03, nerez

Pozice: 15

Množství: 1 ks

Profil:	PRIMA
Barva venku:	Anthrazitgrau 55[^]
Barva uvnitř:	bílá
Rám:	rám standard
Křídlo:	křídlo standard
Rozšíření:	podkl.prof.30 mm
Výplň:	4 Planibel Top N+ /14/ 4 Float /14/ 4 Planibel Top N+, Arg., Ug 0.60, Rw(skla) 33 dB
Výplň tl.:	40.0 mm
Kování:	Pole + název otvírky: 1 otevíravé sklopné levé
Param.kování:	Název parametru: Typ kování Hodnota: SKRYTÉ Axxen24+
Kotvení:	na vruty - H+D+L+P
Odvodnění:	dolů
Hmotnost kg:	35
Uw:	1.0



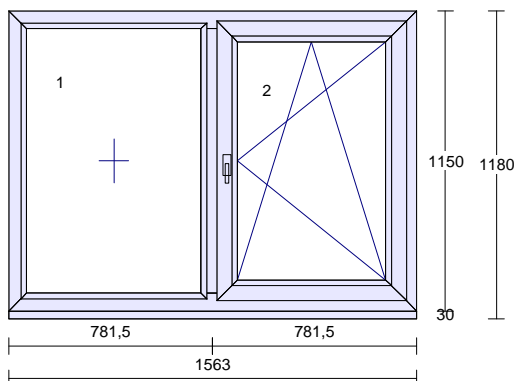
Cena za kus: Cena celkem:

Okenní klika TYP 03, nerez

Pozice: 16

Množství: 1 ks

Profil:	PRIMA
Barva venku:	Anthrazitgrau 55[^]
Barva uvnitř:	bílá
Rám:	rám standard
Křídlo:	bez křídla, křídlo standard
Sloupek:	sloupek/příčka 90mm
Rozšíření:	podkl.prof.30 mm
Výplň:	2 * 4 Planibel Top N+ /14/ 4 Float /14/ 4 Planibel Top N+, Arg., Ug 0.60, Rw(skla) 33 dB
Výplň tl.:	2 * 40.0 mm
Kování:	Pole + název otvírky: 1 pevně v rámu 2 otevíravé sklopné pravé
Param.kování:	Název parametru: Typ kování Hodnota: SKRYTÉ Axxen24+
Kotvení:	na vruty - H+D+L+P
Odvodnění:	dolů
Hmotnost kg:	67
Uw:	0.98



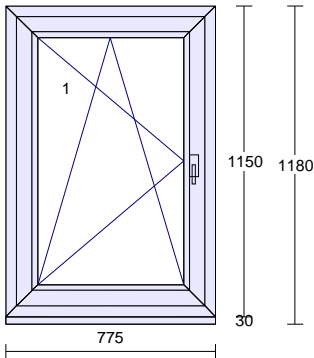
Cena za kus: Cena celkem:

Okenní klika TYP 03, nerez

Pozice: 17

Množství: 1 ks

Profil: PRIMA
 Barva venku: Anthrazitgrau 55^
 Barva uvnitř: bílá
 Rám: rám standard
 Křídlo: křídlo standard
 Rozšíření: podkl.prof.30 mm
 Výplň: 4 Planibel Top N+ /14/ 4 Float /14/ 4 Planibel
 Top N+, Arg., Ug 0.60, Rw(skla) 33 dB
 Výplň tl.: 40.0 mm
 Kování: **Pole + název otvírky:**
 1 otevíravé sklopné levé
 Param.kování: **Název parametru: Hodnota:**
 Typ kování **SKRYTÉ Axxen24+**
 Kotvení: na vruty - H+D+L+P
 Odvodnění: dolů
 Hmotnost kg: 35
 Uw: 1.0



Cena za kus: Cena celkem:

Okenní klika TYP 03, nerez

Mezisoučet

Pozice: M1

Množství:
101,177 m

Info - počet obvodových metrů

Jednotková cena: Cena celkem:

Pozice: M2

Množství: 1 ks Montážní materiál pro VD - volně přiložit:
 Twin aktiv EW70 mm - 14,5 bm
 Připojovací fólie ME 351 - 70 mm - 14,5 bm

Jednotková cena: Cena celkem:

Pozice: M3 **Množství: 1 ks** Montážní materiál pro okna - volně přiložit:
 Twin aktiv EW70 mm - 67,2 bm
 Twin aktiv EW100 mm - 25,4 bm
 Připojovací fólie ME 351 - 70 mm - 67,2 bm
 Připojovací fólie ME 351 - 100 mm - 25,4 bm
 kotvy 60x60 mm - 52 ks
 kotvy 80x80 mm - 16 ks

Jednotková cena: Cena celkem:

Pozice: M4 **Množství: 1 ks** Expediční náklady

Jednotková cena: Cena celkem:

KOMENTÁŘ ODBORNÉHO ZÁSTUPCE a PLATEBNÍ PODMÍNKY:

Cenová nabídka je bez montáže.

Stanovení DPH: Sazba DPH bude vyčíslena dle požadavků zákona č. 235/2004 Sb., o dani z přidané hodnoty v platném znění, na základě čestného prohlášení poskytnutého zákazníkem zhotoviteli.

Akceptace tohoto návrhu projektu pro vypracování smluvní a výrobní dokumentace:

Zákazník tímto dává pokyn Zhotoviteli ke zpracování smlouvy o dílo, jejíž podstatné náležitosti jsou obsahem této cenové nabídky a zavazuje se takovou smlouvu o dílo s Zhotovitelem neprodleně po jejím předložení uzavřít

V: _____ Dne: _____

V: _____ Dne: _____

.....
 Zákazník

.....
 Odborný zástupce

Poznámka ke GDPR: Doručením či převzetím projektu dochází ke zpracování osobních údajů Zákazníka ze strany Zhotovitele, které jsou nezbytné pro zpracování projektu a následně pro případné řádné plnění smlouvy. Více na www.vekra.cz/o-spolecnosti/gdpr nebo gdpr@vekra.cz

Záruka VEKRA: 60 měsíců na dodávku otvorových výplní; je-li dodávka realizována bez montáže, je záruka 24 měsíců.

Termín dodávky: Termín dodávky bude upřesněn do 5 pracovních dnů od podpisu smlouvy a připsání zálohy



na účet VEKRA. Maximální termín pro konkrétní výrobek se dozvíte u našeho odborného zástupce.